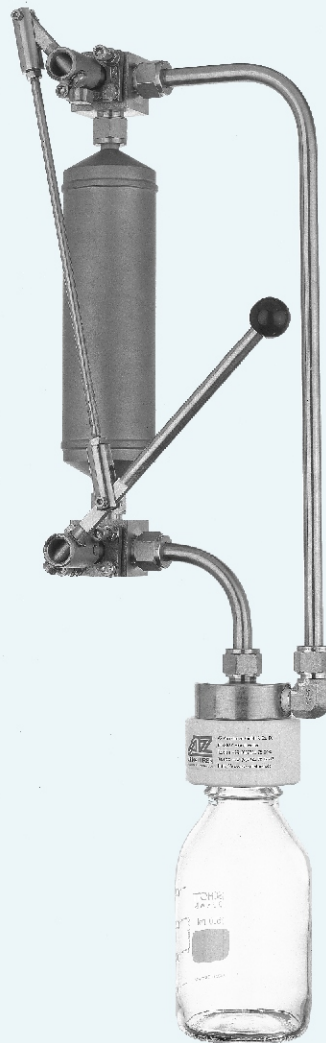


TIPO “VARIO” Sistema Coletor de Amostras



5.3.2

- Sistema fechado
- Sem espaço morto
- Livre definição na quantidade da amostra
- Amostra livre de pressão (fechamento positivo)
- Vazamento eliminado e livre de contaminação
- Operação simples e segura
- Absolutamente vedado
- Desenho compacto



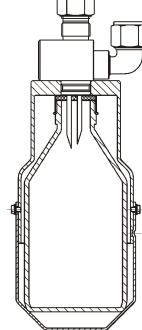
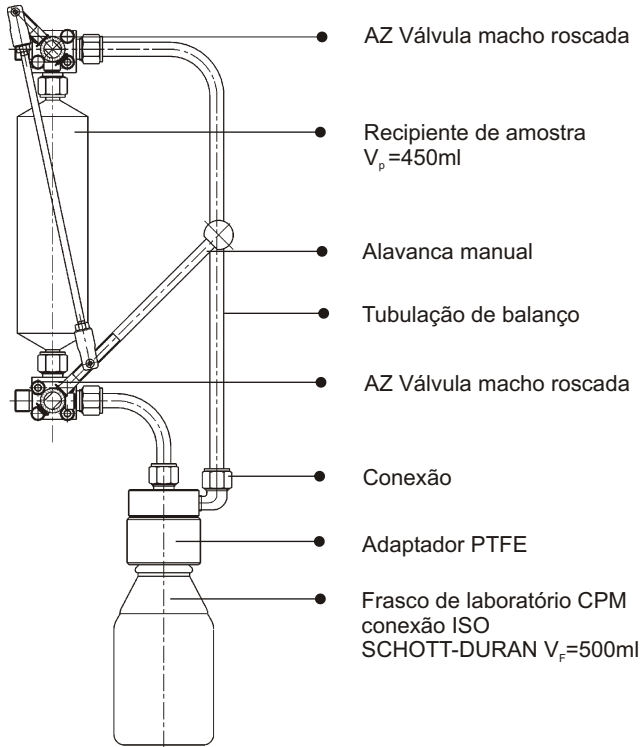
Tipo "VARIO"

Sistema Coletor de Amostras

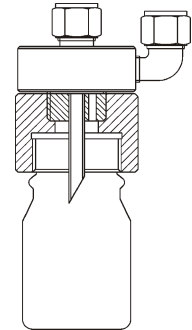
Devido ao reservatório integrado em aço inoxidável agora é possível retirar uma "grande" quantidade de amostras.

O tipo "VARIO" é disponível em 2 desenhos diferentes (VARIO e VARIO G2) e ambos destes podem ser fornecidos com 2 diferentes sistemas de frascos. (Tipo "A" e "B").

"VARIO B" PN25

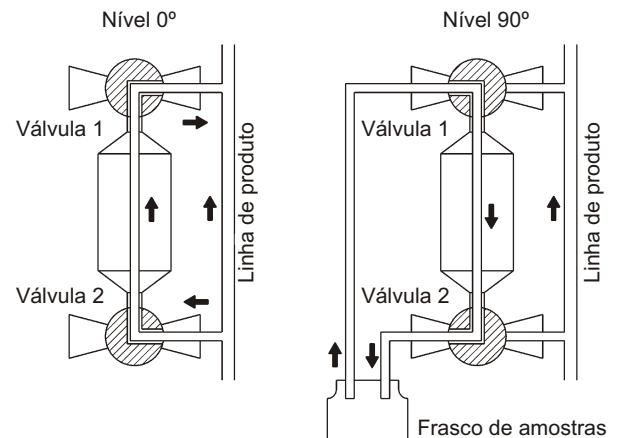


Tipo "A"
com sistema de agulha

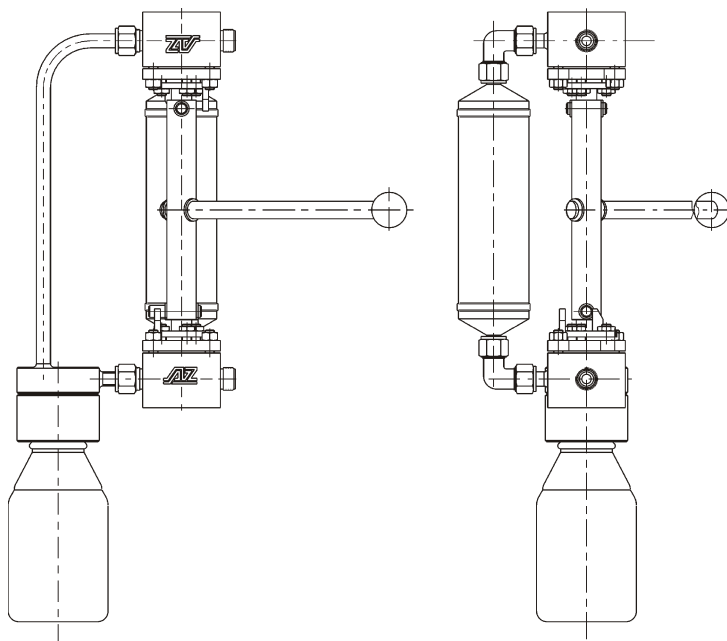


Tipo "B"
com adaptador de laboratório

Esquema de funcionamento



"VARIO G2 B" PN40/63



Características "VARIO"

- stop limitador (G2)
- acoplamento sólido entre as válvulas macho roscadas (G2)
- disponível também com atuador (G2)
- vedação especial sob consulta (G2)
- desenho compacto
- sistema fechado
- quantidade de amostras variável
- camisa de vapor sob consulta

Exemplo para consulta:

Tipo VARIO-G2-B-DN8-PN40-1.4571 $V_p=450\text{ml}$ $V_f=500\text{ml}$
 VARIO G2=Modelo, B=Tipo, DN8=Tamanho,
 PN40=Classe de pressão, 1.4571=Material do corpo
 V_F 450ml=Volume do reservatório, V_p 500ml=Volume do frasco



AZ-Armaturen do Brasil Ltda.
 Av. Osvaldo Berto, 600
 13255-405 - Itatiba - SP - Brasil
 Tel 55 (11) 4524-9950
 Fax 55 (11) 4524-9955
 e-mail: az@az-armaturen.com.br
<http://www.az-armaturen.com.br>